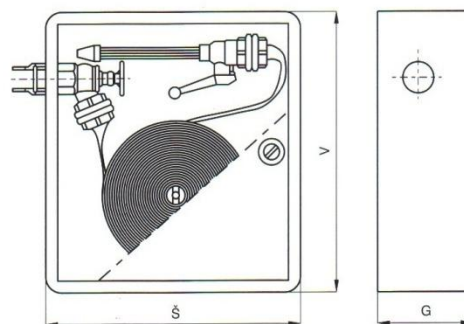
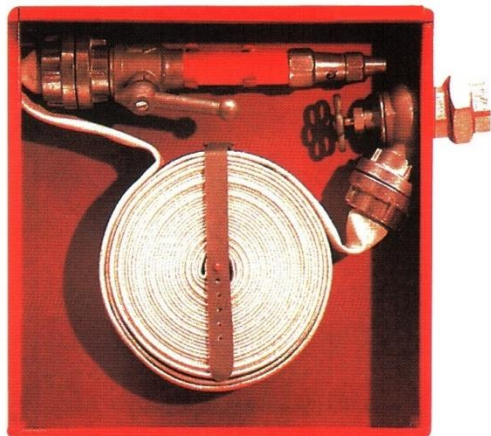


Zidna hidrantna omara HO - Z



Vgradnja je možna na ali v zid.

Omarica vsebuje:

- Gibljivi priključek 2"
- Priključni ventil 2"
- Ročnik na zasun
- Tlačna cev trevira (L = 15, 20 m)

Oznaka:

HO – Z
HO – Z/N

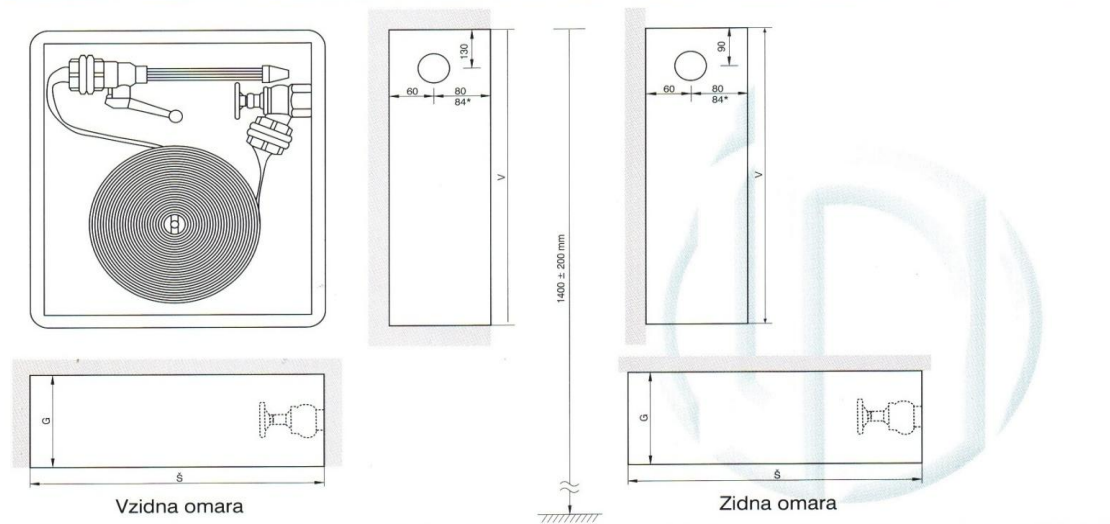
Mere:

500X500X140
500X500X140

Priključek:

2"
2"

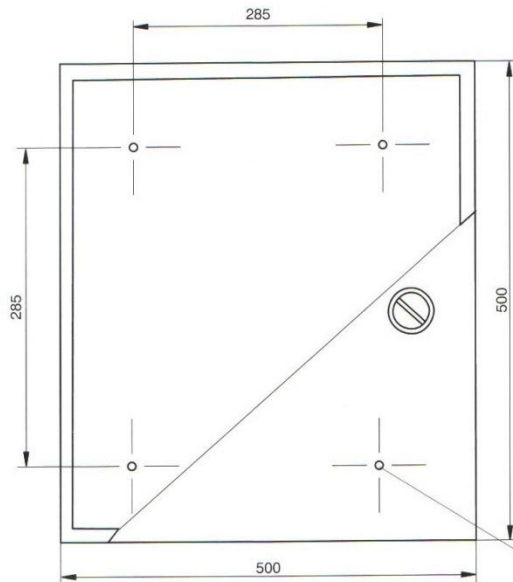
Površinska zaščita: prašno lakiranje z ekolakom na osnovi epoksi/poliestra v rdečem barvnem tonu RAL 3000



NAVODILO ZA MONTAŽO:

- Izbij stransko odprtino glede na smer hidrantnega priključka.
- Privij omarico na zid tako, da je izbita odprtina v osi s hidrantnim priključkom.
- Privij PV 2" z gibljivim nastavkom na hidrantni vod.

Pritrditev na zid (navodilo):



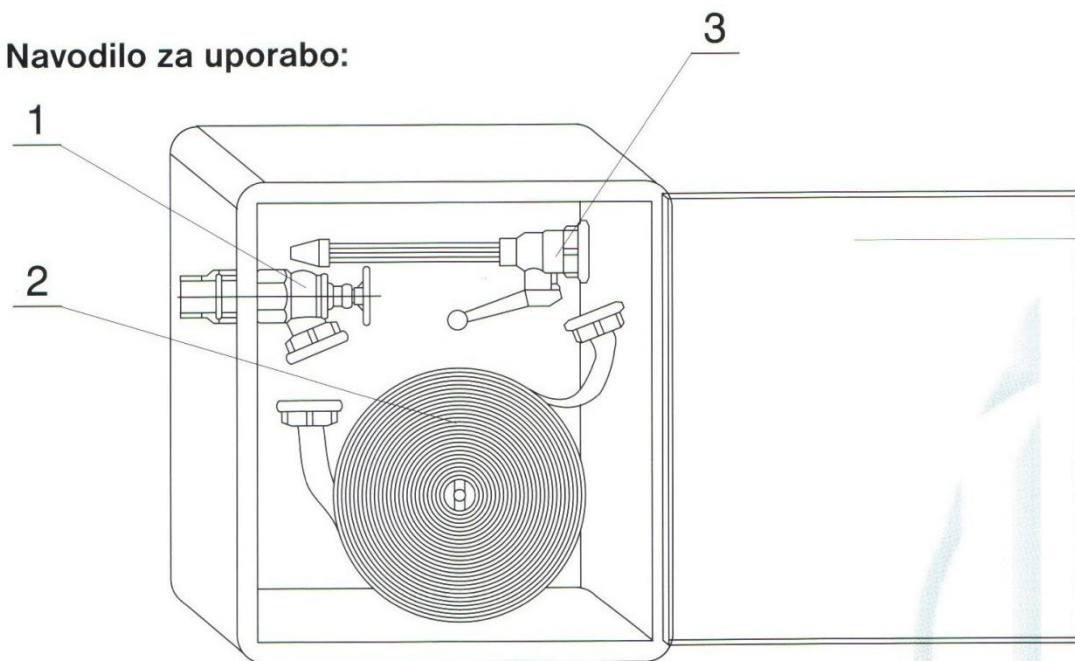
zidni vložek $\varnothing 10$

*vijak s šestrobo glavo $\varnothing 6$; DIN 571

Višina pritrditve ni opredeljena; priporoča se 1400 ± 200 mm (višina vgradnje ventila).

*vijačni material je priloga omarice

Navodilo za uporabo:



oznaka
navodilo za uporabo
navodilo za vgradnjo
navodilo za vzdrževanje (servisiranje)

1. Odpri vrata, snemi cev (2) in jo razvij brez pregiba.
2. En krak cevi sklopi z ventilom PV 2" (1), drugega pa z ročnikom (3).
3. Odpri PV 2" z vrtenjem ročnega kolesa v levo (nasproti urinemu kazalcu).
4. Ne uporabljati za električne naprave, ki so pod napetostjo.