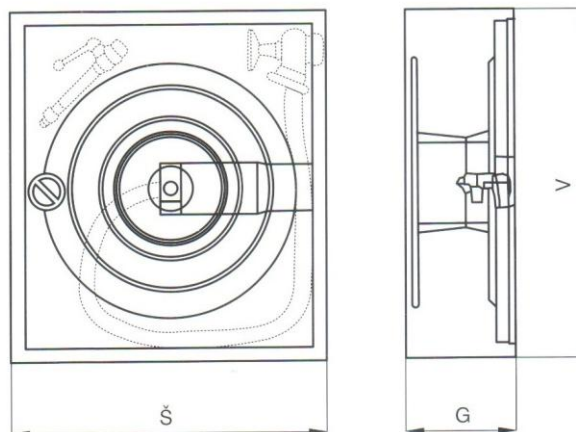


Zidna hidrantna omara s kolutom in oblikovano stabilnim premerom cevi (gumijasta cev)



Možnosti:

- Izvedba iz prokron pločevine
- Odpiranje levo ali desno
- Za priključnim ventilom je stabilna spojka, kamor lahko priključimo napravo na kontrolo tlaka v sistemu
- Izdelava vrat iz kaljenega stekla ali lesa
- Ventil je vgrajen v omarici, v primeru zahteve po omarici manjših dimenzij se priključni ventil vgradi zunaj omarice

Dobavni model vključuje:

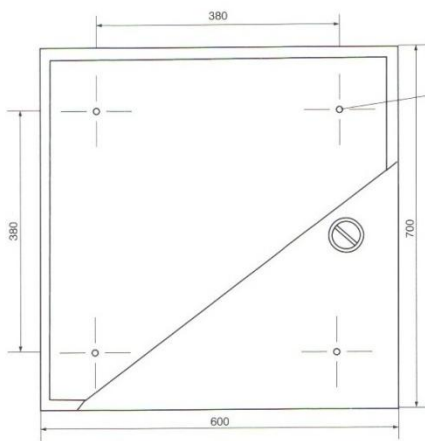
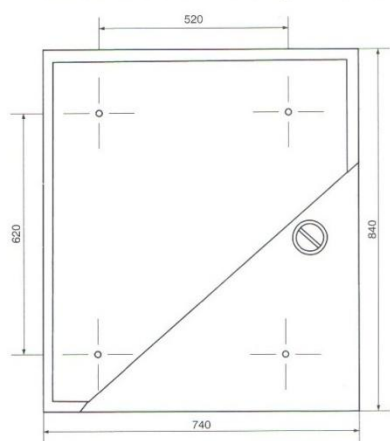
- Ročnik na zasun fi 25 ali euro ročnik
- Cev z oblikovano stabilnim premerom iz enega dela
- Priključen ventil AI ali MS
- Omara iz dekapirane pločevine 1mm in 1,5 mm s predizsekom fi 70 za priključitev na omrežje
- Antikorozijska zaščita omare in koluta je izvedena z ekolakom
- Zapiralo z luknjicami za pečat
- Notranji del koluta za razvod vode iz medenine
- Priključna cev s priključnim ventilom
- pritrditveni komplet (vijaki)
- navodilo za uporabo, vgradnjo in servisiranje

Oznaka:	Mere:	Priključek:
HO-Z-K-GC * (1") (ročnik na zasun 25)	740x840x250	2"
HO-Z-K-GC * (1") (EURO ročnik DN 25.5) - desni priklop	740x840x250	2"
HO-Z-K-GC * (1") (EURO ročnik DN 25.5) - levi priklop	740x840x250	2"
HO-Z-K-GC * (3/4") (EURO ročnik DN 20.0)	600x700x230	2", 1", 3/4"
K-GC ** (1")	580x180	2"

* Omara HO-Z s kolutom in gumijasto cevjo pod stalnim tlakom

** K-GC : Kolut za direktno pritrditev na steno – brez omarice.

Pritrditev na zid (navodilo):



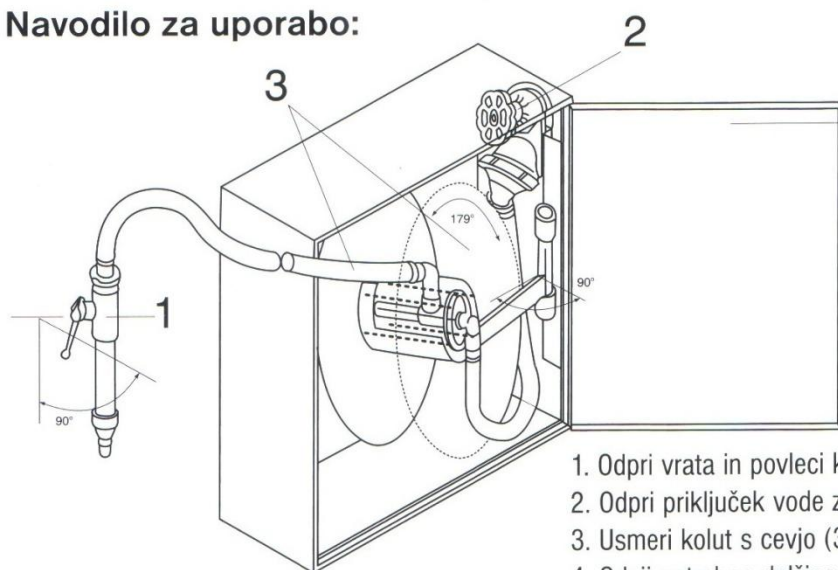
zidni vložek $\varnothing 12$

*vijak s šestrobo glavo $\varnothing 8$; DIN 571

Višina pritrditve ni opredeljena; priporoča se 1400 ± 200 mm (višina vgradnje ventila).

*vijačni material je priloga omre

Navodilo za uporabo:



oznaka
navodilo za uporabo
navodilo za vgradnjo
navodilo za vzdrževanje (servisiranje)

1. Odpri vrata in povleci k sebi ročnik (1).
2. Odpri priključek vode z ventilom ali zasunom (2).
3. Usmeri kolut s cevjo (3) proti mestu požara.
4. Odvij potrebno dolžino cevi in na proti ognju usmerjenem ročniku odpri zasun in gasi.
5. Ne uporabljati za električne naprave, ki so pod napetostjo.