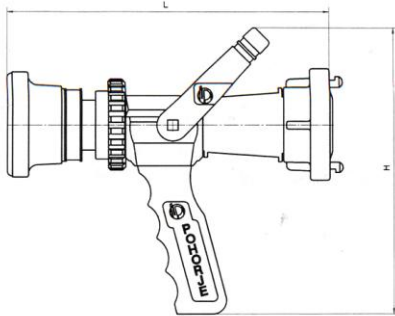
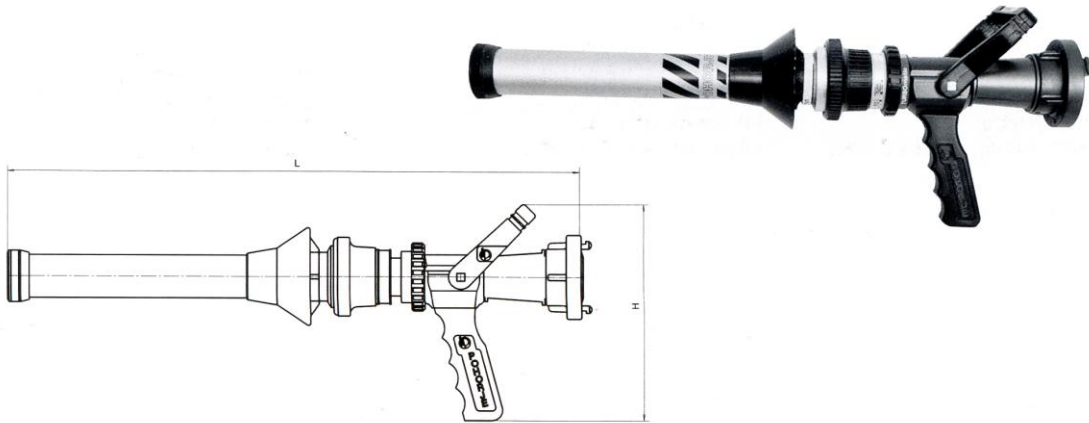


Ročnik Turbomatic



Turbomatic

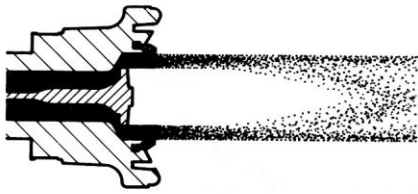


Turbomatic z nastavkom za peno

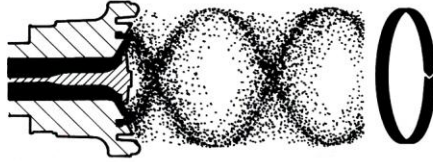
Ime izdelka	Stabilna spojka	Dolžina	Višina	Teža
Turbomatic	52=C	285 mm	250 mm	2,5 kg
Turbomatic z nastavkom za peno	52=C	656 mm	250 mm	3,1 kg

Materiali:

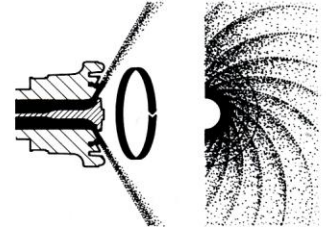
- Aluminijeva zlitina za gnetenje
- Aluminijeva zlitina za litje
- Bakrova zlitina za gnetenje
- Plastična masa Novilon
- Tesnila iz gume odporne na naftne derivate



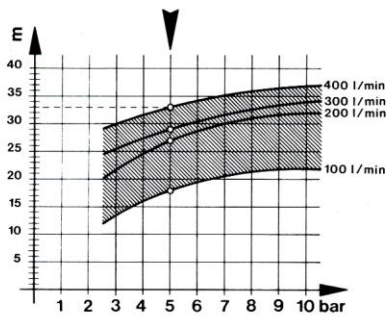
curek • Vollstrahl • jet



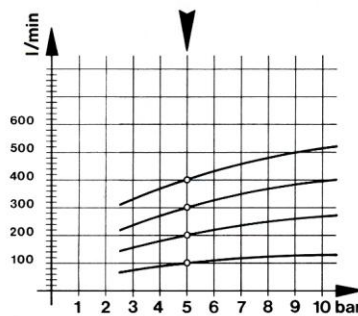
prha • Sprühstrahl • shower



zavesa • Schleier • curtain



domet • Wurfweite • range



pretok • Durchfluß • flow

Ročnik Turbomatic se uporablja za gašenje požarov s curkom, prho ali vodno zaveso ter z dodatnim nastavkom tudi s peno. Posebnost je vrteč se turbolator, ki oblikuje posebej učinkovito prho in vodno zaveso. Pretok je med delovanjem možno regulirati na 100, 200, 300 in 400 l/min pri tlaku 5 barov. Z nastavkom za peno dela pretok 200 l/min.